

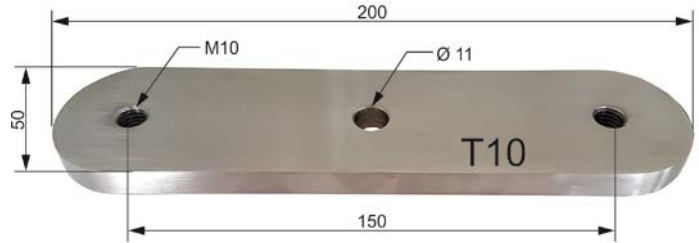


***** NEU *****

Befestigungsplatte (Spider Glasadapter)

AISI304 / V2A=02

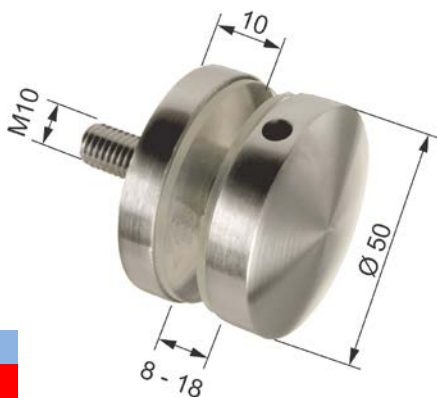
	Anschluss	€St.	€St.
0200.5010.	02 - M10		



Punkthalter Ø50

AISI304 / V2A=02

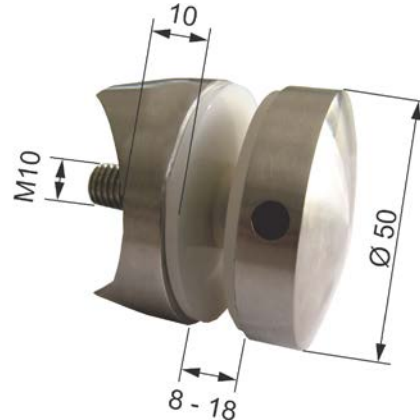
AISI316 / V4A=04



Punkthalter Ø50

AISI304 / V2A=02

AISI316 / V4A=04



	Ø	€St.	€St.		Ø	€St.	€St.
0000.1050.	02 04	Flach		Glasbohrung= Ø 20mm	0042.1050.	02 04	42,4
					0048.1050.	02 04	48,3

Punkthalter Ø50

AISI304 / V2A=02

AISI316 / V4A=04



***** NEU *****

Punkthalter Ø50

AISI304 / V2A=02

AISI316 / V4A=04



	Ø	€St.	€St.		Ø	€St.	€St.
0000.1530.	02 04	Flach		Glasbohrung= Ø 20mm	0000.1540.	02 04	42,4

ALLE PREISE SIND OHNE MWST.

E-MAIL: RP@PM-CONSTRUCTION.DE