

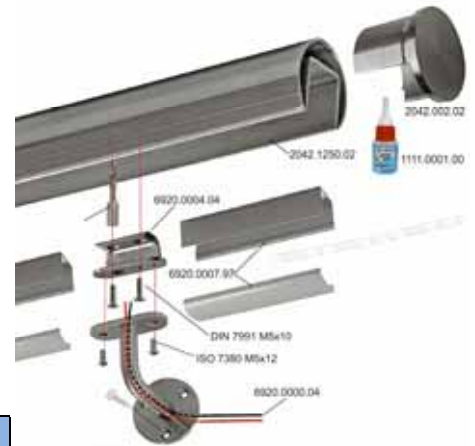
LED - Komponenten



AISI304 / V2A=02

LED Handlauf – Set
ohne Trafo LED, ohne LED-Lichtleiste

		Länge	Leistung	€St.
6920.SET1.	02	1250	20W	
6920.SET2.	02	2500	35W	
6920.SET3.	02	5000	60W	



Trafo LED – 230VAC 12VDC IP65

AISI304 / V2A=02

AISI316 / V4A=04

		Für Länge	Leistung	€St.
6920.1250.	00	1250	20W	
6920.2500.	00	2500	35W	
6920.5000.	00	5000	60W	



LED Lichtleiste IP65 12VDC

AISI304 / V2A=02

AISI316 / V4A=04

		Für Länge	Farbe	€St.
6920.0125.	00	1250	Weiß	
6920.0250.	00	2500	Weiß	
6920.0500.	00	5000	Weiß	



Handlaufträger LED – Wand

AISI304 / V2A=02

AISI316 / V4A=04

				€St.	€St.
6920.0000.	02	04	75x50	-	



Handlaufträger LED - Pfosten

AISI304 / V2A=02

AISI316 / V4A=04

			D	H	€St.	€St.
6920.0002.	02	04	42,4x2,0	76	-	



ALU LED Profil – inkl. Abdeckung (Milchig)

Aluminium Eloxal EV1

		Abmessung	Länge	€St.
6920.0007.	97	24x21	1250	



Handlaufträger Halter

		Größe	€St.
6920.0004.	98	22x22	